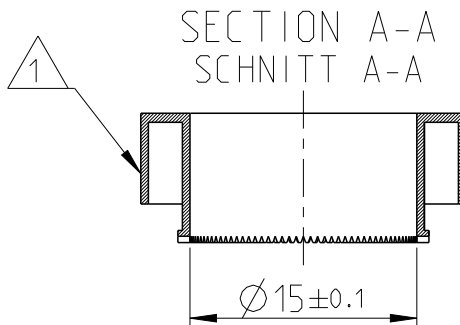
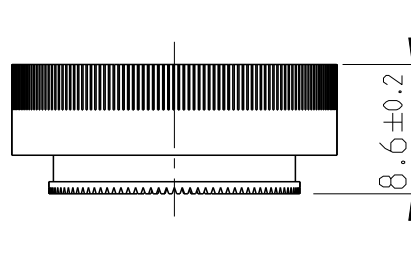
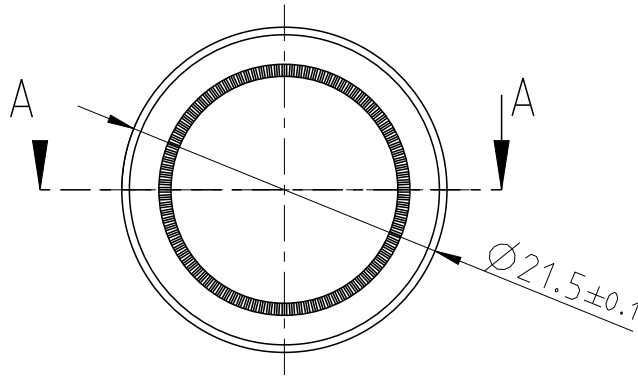


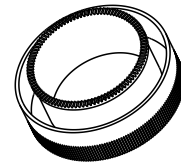
PROJEKT NR.
 PRJ-13-00004433

MATED WITH:
 PASSEND ZU:

REVISIONS ÄNDERUNGEN		DATE	DWN	APVD
P	LTR	DESCRIPTION BESCHREIBUNG		
	A1	NEW DRAWING	24NOV2015	ER DO
	A2	REV. PER ECR-16-000458	12JAN2016	ER DO



SCALE 1:1



1 SURFACE: Ni PLATED
 2 MATERIAL: BRASS

1 OBERFLÄCHE: VERNICKELT
 2 WERKSTOFF: MESSING

-1 AS SHOWN
 -1 WIE GEZEICHNET

2015

RELEASED FOR PUBLICATION
 FREI FÜR VERÖFFENTLICHUNG

THIS DRAWING IS UNCLASSIFIED.
 VERTRAULICHE UNVERÖFFENTLICHTE ZEICHNUNG

BY TE Connectivity Germany GmbH ALL RIGHTS RESERVED.
 ALLE RECHTE VORBEHALTEN.

DIMENSIONS: MASSEINHEITEN: mm	DWN E. REISS	24NOV2015	MATERIAL	2	FINISH OBERFLÄCHE/FARBE	1				
	CHK D. ONDREJ	24NOV2015	TE Connectivity							
TOLERANCES UNLESS OTHERWISE SPECIFIED: ALLGEMEINTOLERANZEN	APVD D. ONDREJ	24NOV2015					NAME	SHIELDING ELEMENT		
	PRODUCT SPEC PRODUKTSPEZ.	108-94485		SIZE	CAGE CODE	DRAWING NO ZEICHNUNGS-NR.	RESTRICTED TO NUR FÜR			
0 PLC ± 1 PLC ± 2 PLC ± 3 PLC ± 4 PLC ± ANGLES/W INKEL ±°	APPLICATION SPEC VERARBEITUNGSSPEZ.	114-94369		A 4	00779	C=2290270	-			
	WEIGHT GEWICHT	3.84g		CUSTOMER DRAWING /KUNDENZEICHNUNG		SCALE MASSSTAB	2:1	SHEET BLATT	1 OF VON 1	REV A2