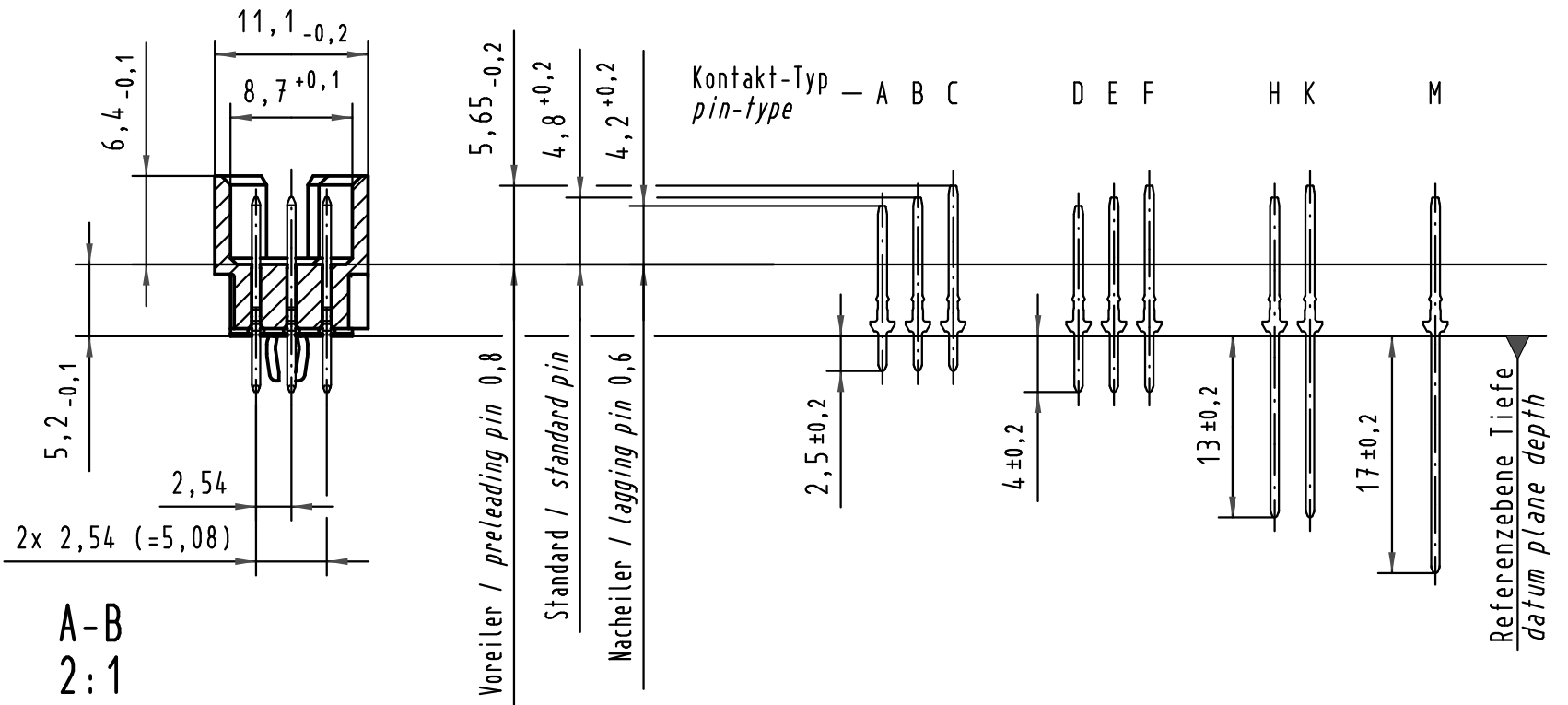
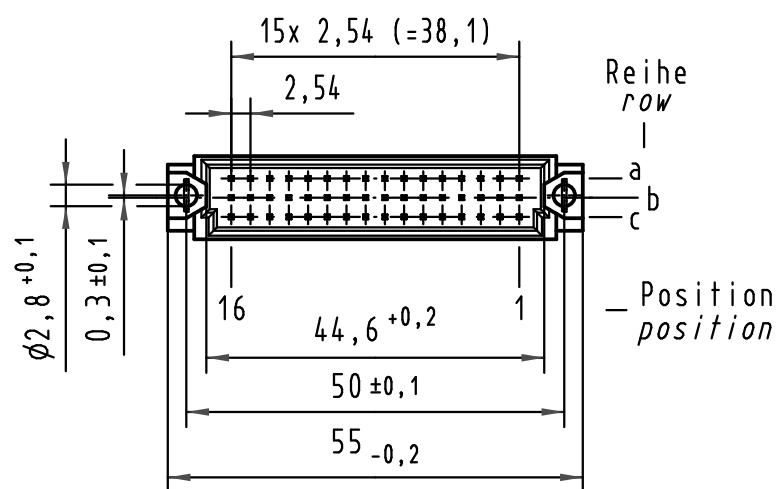
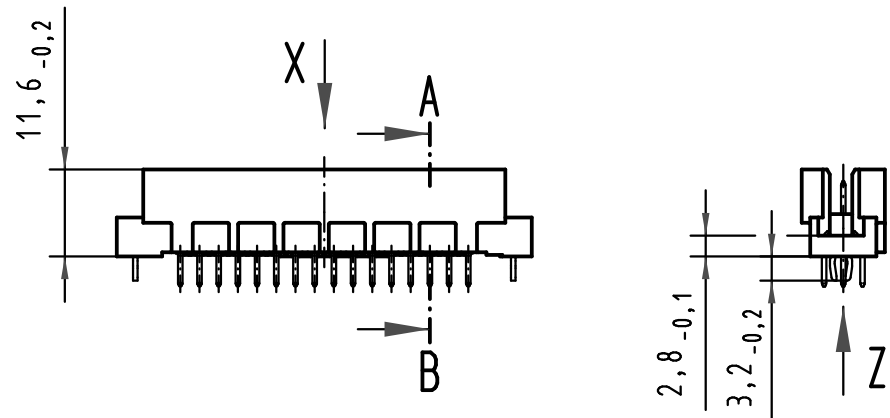
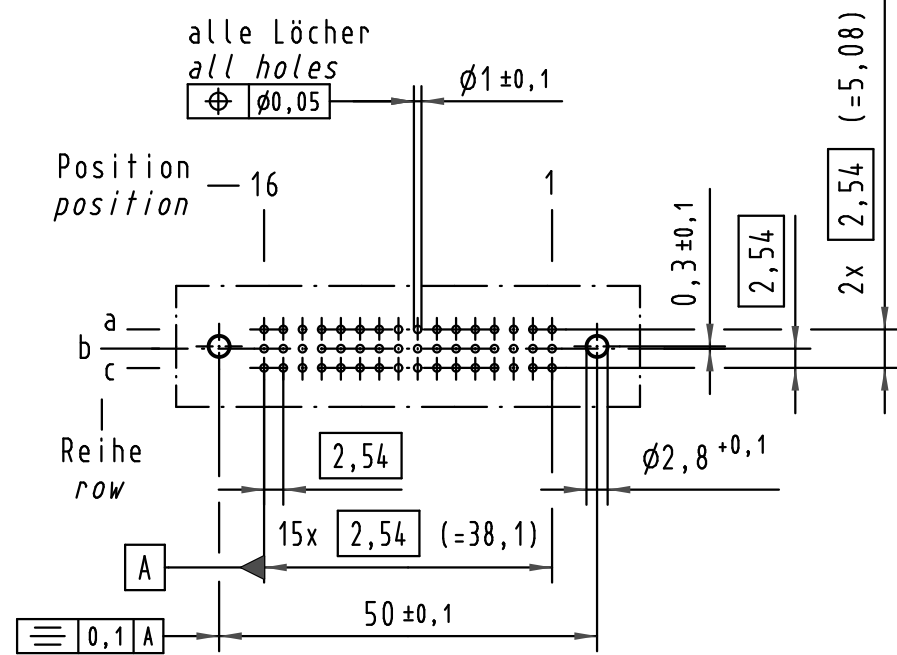
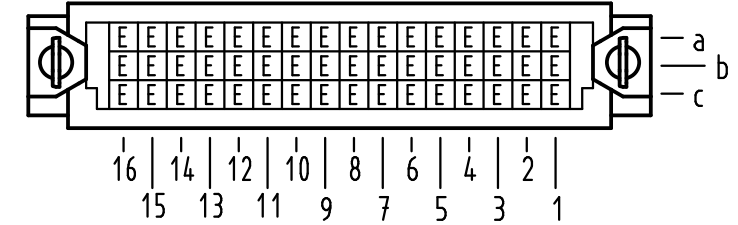


Alle Rechte vorbehalten/ All rights reserved

**X
(Lochbild)
(board drillings)**

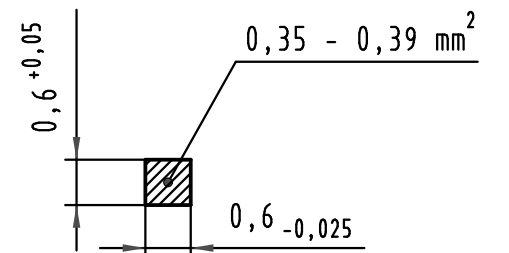


**X Kontaktbelegung
contact loading**



**Z
10:1**

Querschnitt der
Lötanschlüsse:
cross-section of
solder terminations:



09 28 348 6903

2

Au flash over PdNi over Ni

Bestell-Nr.
part-no.

Anforderungsstufe nach IEC
performance level acc. to IEC

Kontaktoberfläche
contact plating

All Dimensions in mm Original Size DIN A 3		Techn. Character.			Nicht tolerierte Maß/Free size tolerances IEC 60603-2	
		Dat.	Name	Maßstab/Scale	Bauform 2R Messerleiste mit Clip Einlöt 4,0 , 48pol. type 2R male connector with clip solder 4,0 , 48pol.	
		Detail.	08.01.08 Hage.	1:1		
		Insp.	08.01.08 LeHT	2:1		
		Stand.		10:1		
35540	16.07.09	Hage.		HARTING Electronics GmbH & Co. KG D-32339 ESPELKAMP		TB 09 28 348 x903
34650						
Mod.	Dat.	Name		Sub.		Blatt/ page