

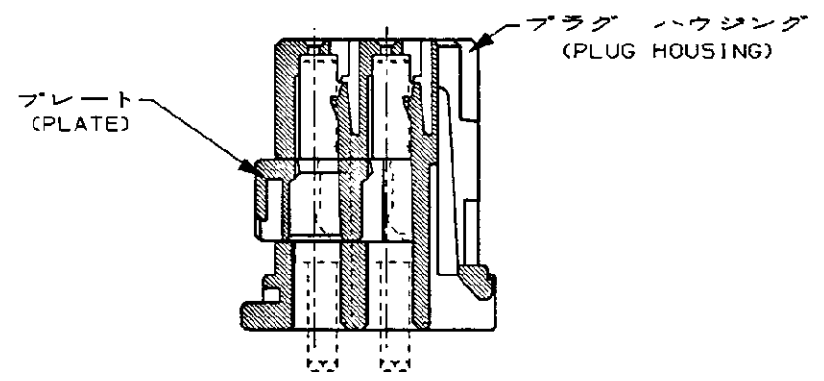
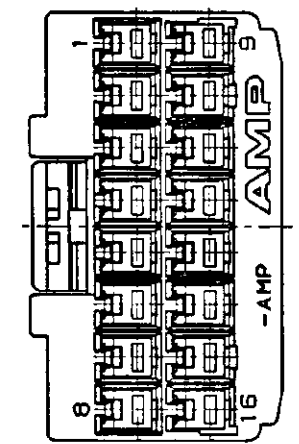
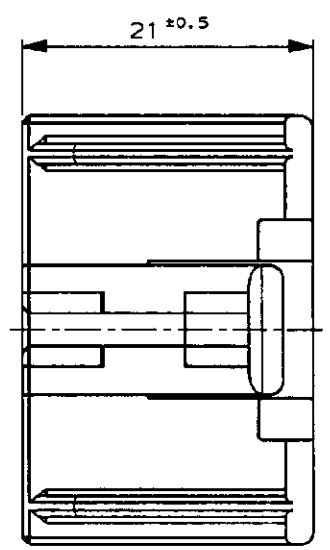
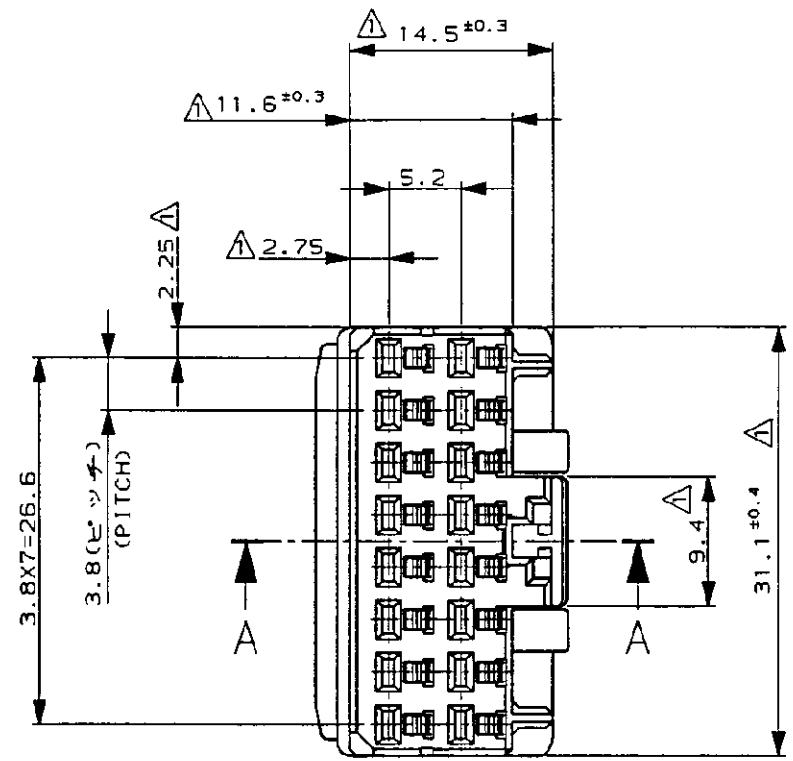
METRIC

3rd ANGLE PROJECTION

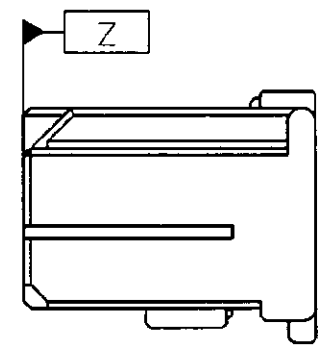
番号 (NUMBER)
C-179093

DIMENSIONS IN MILLIMETERS. DO NOT SCALE PRINT

PRINT DIST



断面 A-A
(SECT A-A)



注 :
△ -Z- 面より 2mm の範囲で測定。

NOTES :
△ TO BE MEASURED WITHIN 2mm FROM -Z-

Copyright ©1993年 AMP (Japan), LTD. ALL RIGHTS RESERVED.		Copyright ©1993 AMP (Japan), LTD. ALL RIGHTS RESERVED.		070-II MULTI-LOCK I/O CONNECTOR 16 Pos. PLUG HSG ASS'Y 070-II マルチロック I/O コネクタ複合型 16極プラグハウジングアッセンブリ	
適用電線 (WIRE RANGE) // mm ² (AWG -)		被覆径 (INSULATION DIA.) // mmφ		色 (COLOR) 表参照 SEE TABLE	
材料 (MATERIAL) PBT		色 (COLOR) 表参照 SEE TABLE		一般公差 (GENERAL TOLERANCES) 0<≦10 : ±0.2 10<≦30 : ±0.25 30<≦100 : ±0.3 角度 (ANGLES) : ±3°	
A	REVISED 変更 FJ00-3504-95	TS	KA	10/23 '95	DR. T. SAGAWA
O	RELEASED 作成 FJ00-0854-93	TS	KA	3/9 '95	DE. T. SAGAWA
LTR	REVISION RECORD	DR	CHK	DATE	CHK. K. AOYAMA
070-II MULTI-LOCK I/O CONNECTOR 16 Pos. PLUG HSG ASS'Y		AMP		AMP (JAPAN), LTD. Tokyo, Japan	
色 (COLOR) 炭灰 (LIGHT GRAY)		製品型番 (PART NO.) 179093-6		番号 (NUMBER) C-179093	
尺度 (SCALE) 2-1		REV. A		SHEET 1 OF 1	

CUSTOMER DRAWING 参考図面