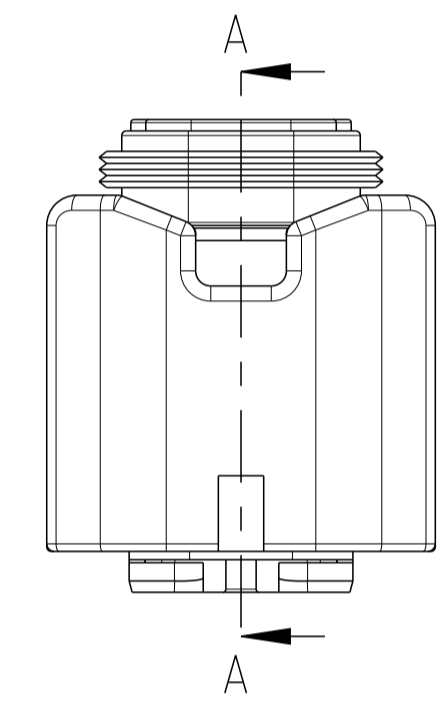
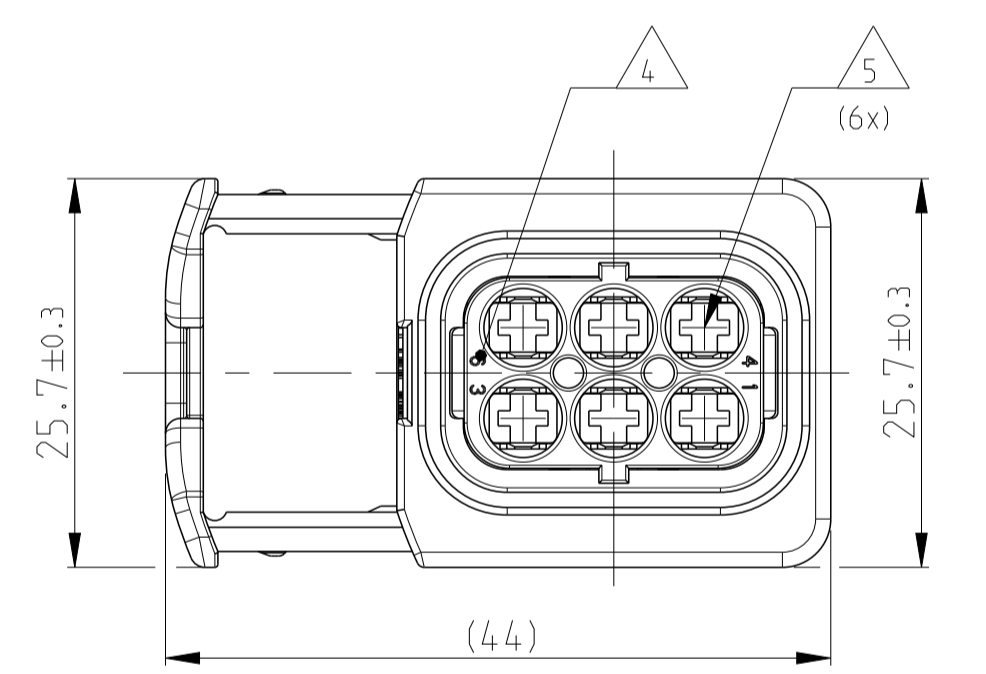
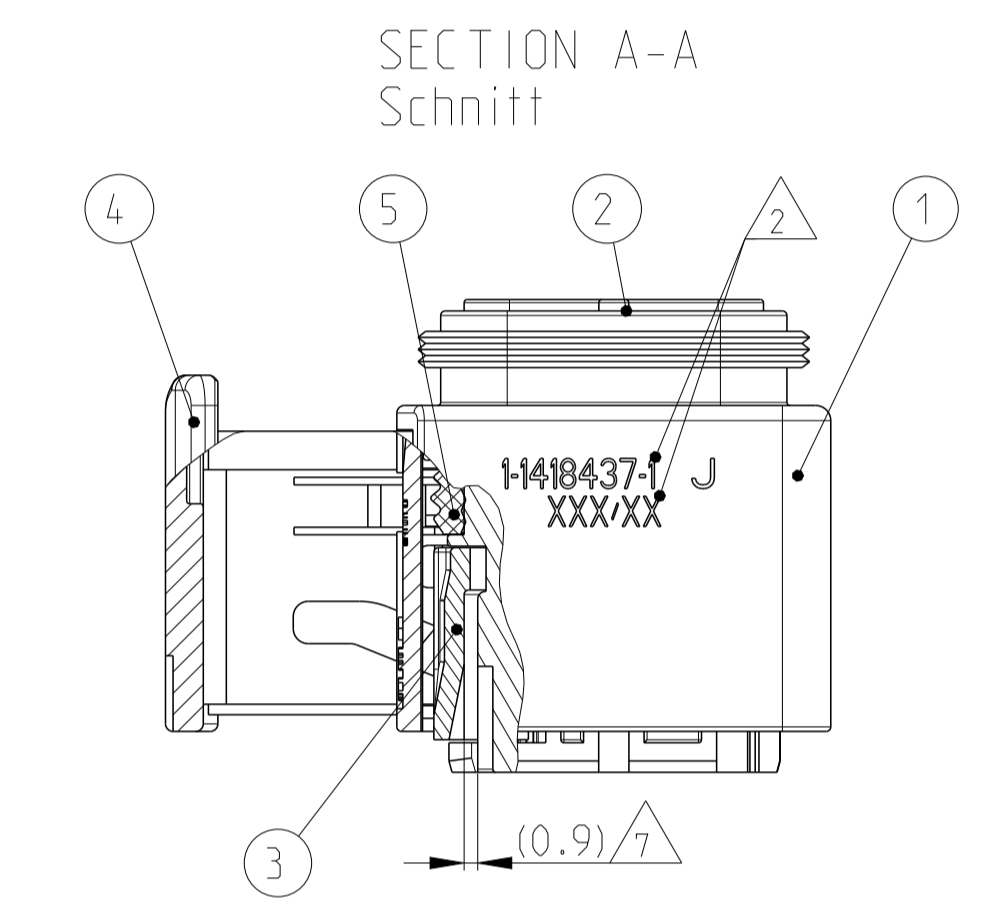
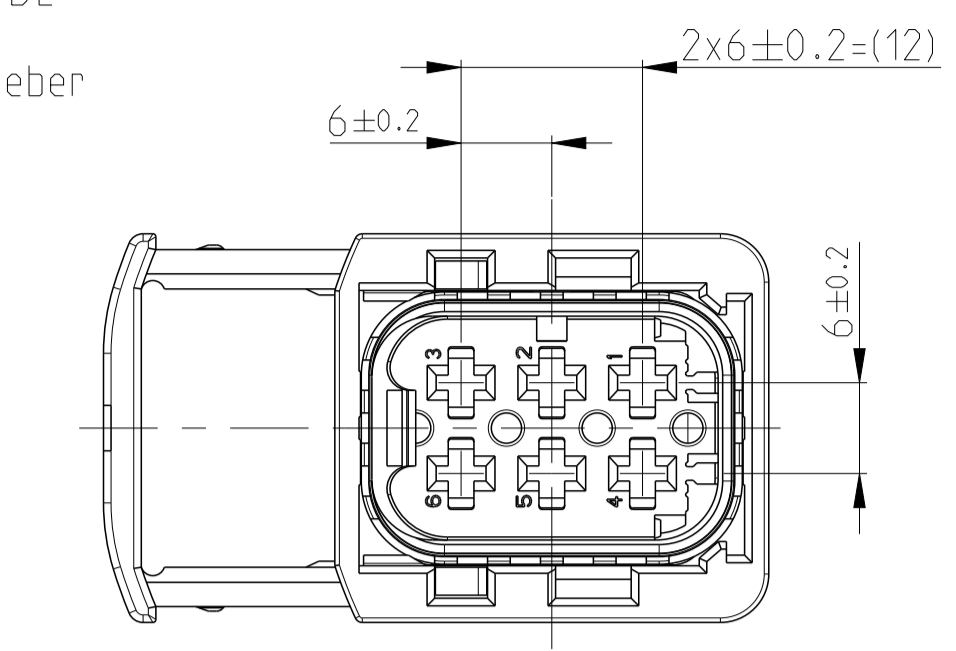


DELIVERY CONDITION:
Lieferzustand

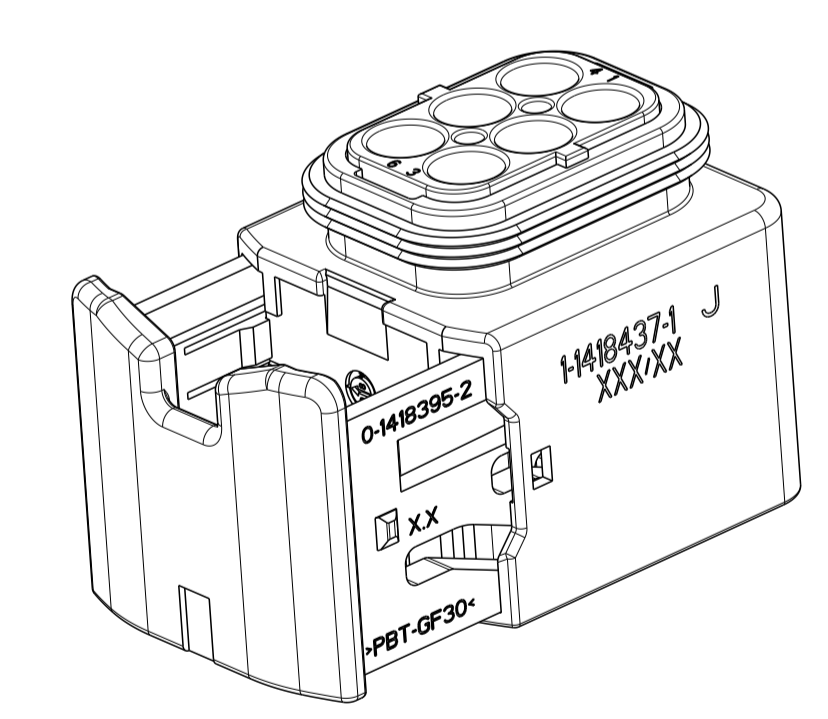
SECONDARY LOCKING AND SLIDE
IN PRE-LOCKED POSITION
2. Kontaktsicherung und Schieber
in Vorraststellung



1-1418437_1 AS SHOWN
1-1418437-1 wie gezeigt

LOC	DIST	REV	DATE	BY	APPV
A1	-	H1	22AUG2011	HO	Krauss
		H2	23AUG2011	HO	Krauss
		J	24MAY2012	MN	SKR
		J1	15MAY2015	SK	Krauss

- NOTES
Bemerkungen
- 1 TE LOGO
TE Logo
 - 2 ASSY PN, PRODUCTION DATE (CALENDAR DAY/YEAR):
MARKING OPTIONAL AS LASER ENGRAVING OR
LASER WITH COLOR CHANGE
Assy PN, Produktionsdatum (Kalendertag/Jahr):
Beschriftung wahlweise als Lasergravur oder Laser mit Farbumschlag
 - 3 BULK PACKAGING IN CORRUGATED BOX
Schuetztgut im Versandkarton
 - 4 CAVITY NUMBERING
Kammer Bezeichnung
 - 5 CAVITIES MATED WITH AMP MCP 2.8
SEE PRODUCT GROUP DRAWING
TE NO: 1355036
MAX. WIRE SIZE: 2.5mm² FLR (AWG 12 TXL)
Kontaktkammern passend fuer AMP MCP 2.8
siehe Produktgruppenzeichnung
TE Nr: 1355036
max. Drahtgroessenbereich: 2.5mm² FLR (AWG 12 TXL)
 - 6 SUITABLE COVERS SEE DRAWING: 1670057, 1670364
Passende Kappen siehe Zeichnung: 1670057, 1670364
 - 7 SLIDING DISTANCE OF SECONDARY LOCKING
Verschiebeweg der 2. Kontaktsicherung
 - 8 FITS TO TE INTERFACE DRAWING 114-18740-1
Passend zur Ausfuehrungsvorschrift 114-18740-1
 - 10 MALFUNCTION CAUSED BY LACQUER IS NOT
COVERED BY TYCO ELECTRONICS WARRANTY.
Funktionsbeeintraechtigung durch Lackieren liegt nicht im
Einfluss- und Gewährleistungsumfang von Tyco Electronics.



ITEM NO	DESCRIPTION	COLOUR	MATERIAL
1	RECEPTACLE HOUSING Buchsengehäuse	BLACK schwarz	PBT-GF30 / V-0
2	6POS. CAVITY BLOCK, CODE, "A" Spot, Kammerblock, Kodierung, "A"	BLACK schwarz	PBT-GF30 / V-0
2	6POS. CAVITY BLOCK, CODE, "B" Spot, Kammerblock, Kodierung, "B"	GREEN grün	PBT-GF30 / V-0
2	6POS. CAVITY BLOCK, CODE, "C" Spot, Kammerblock, Kodierung, "C"	BLUE blau	PBT-GF30 / V-0
2	6POS. CAVITY BLOCK, CODE, "D" Spot, Kammerblock, Kodierung, "D"	YELLOW gelb	PBT-GF30 / V-0
3	U-SLIDE U-Schieber	WHITE weiss	MVO
4	SEAL Dichtung	WHITE weiss	MVO

REV.	NO. OF POS. Polzahl	QTY Stueck	CODE Kodierung	COLOR OF CAVITY BLOCK Farbe des Kammerblocks	QUANTITY Stueck	ITEM NO ASSY
J	6	1	D	BLUE blau	1	4
J	6	1	C	GREEN grün	1	3
J	6	1	B	GREY grau	1	2
J	6	1	A	BLACK schwarz	1	1

THIS DRAWING IS A CONTROLLED DOCUMENT. DIESER ZEICHNUNGSDRUCKER WIRD DURCH AMP REPRODUZIERT UND VERTEILT. ANFORDERUNG AN DEN TECHNISCHEN VERKEHRSSCHREIBER, DIESE ÜBERPRÜFUNG DIE KAPITELLEITUNG ZUR ANWENDEUNG ZU VERFÜHREN SIE AUF ANFRAGE.		OWN Shilpa Bhavikatti CHK J.Grandzow 12FEB2009	11FEB2009	TE Connectivity
DIMENSIONS: 1MM TOLERANCES: UNLESS OTHERWISE SPECIFIED: ACCORD TO DIN 9130-10		APVD J.Grandzow 12FEB2009	NAME 6POS. AMP MCP 2.8, REC HSG. ASSY 6pos. AMP MCP 2.8, Buchsengehäuse HDS CS - GROUP C	RESTRICTED TO NUR FÜR
MATERIAL: SEE TABLE siehe Tabelle		FINISH SURFACE COLOR: SEE TABLE siehe Tabelle	WEIGHT 17.8 g Customer Drawing	SCALE 2:1 SHEET 1 OF 1 REV J1