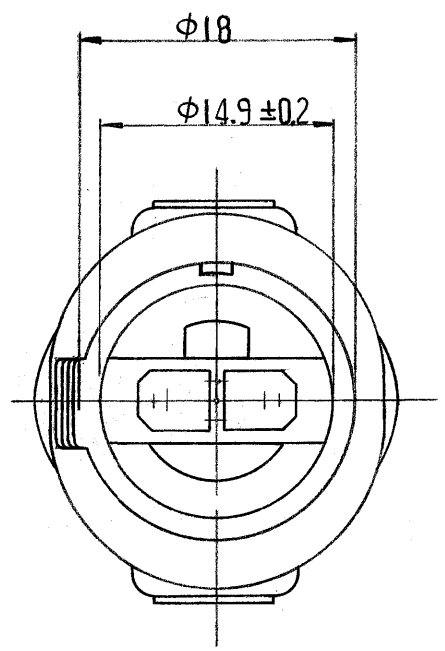
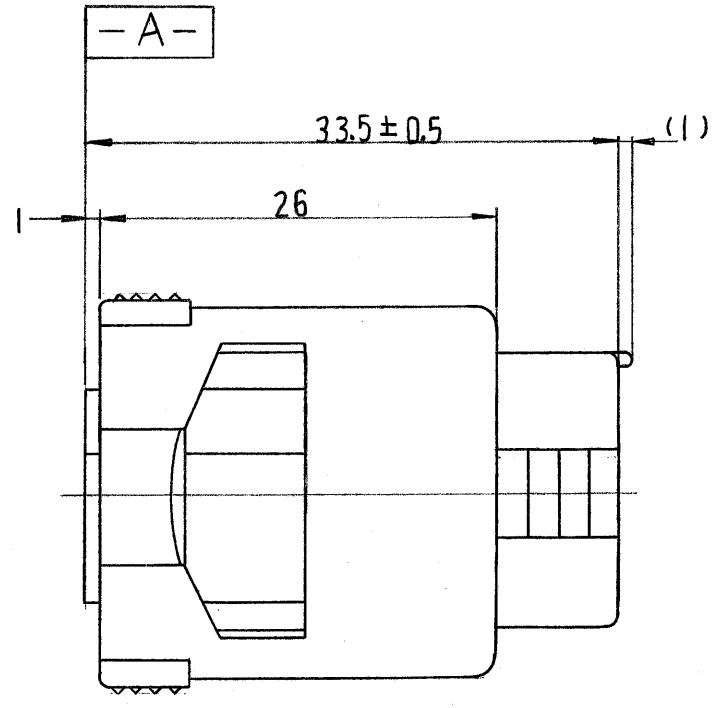
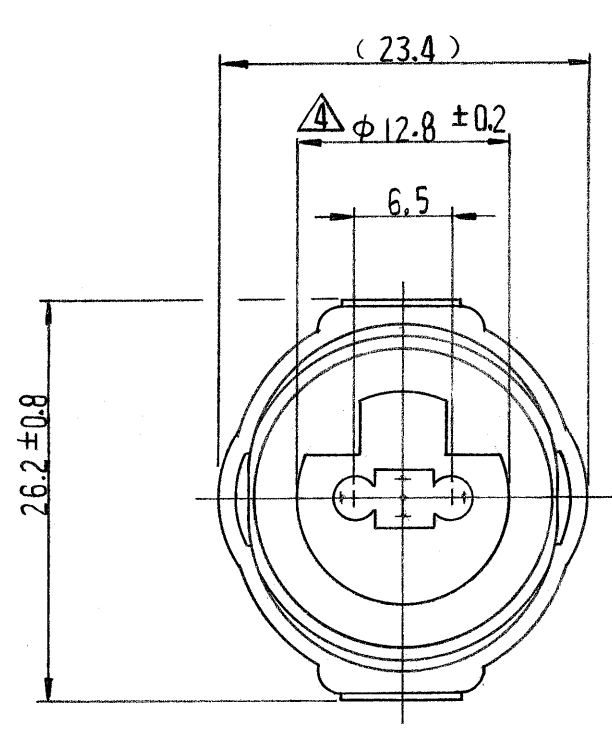


| 一般公差       |        |
|------------|--------|
| 10以下       | ± 0.2  |
| 10を越え30以下  | ± 0.25 |
| 30を越え100以下 | ± 0.3  |
| 角度         | ± 3°   |



注:

1. 嵌合相手ハウジング型番. 172199
2. 使用端子型番 170280
3. 型番 172199 と嵌合時に干渉なく所定の機能を満足する事。
4.  $\triangle$  -A- 面から 2mm の範囲で測定。
5. 適用製品規格番号 108-5136.

NOTE:

1. THE MATING COUNTERPART PART NUMBER: 172199
2. APPLIED CONTACT: P/N 170280
3. TO BE MATE WITH CAP HOUSING (P/N 172199) SMOOTHLY
4.  $\triangle$  TO BE MEASURED BETWEEN -A- AND 2
5. APPLICABLE PRODUCT SPEC. NUMBER: 108-5136

|          |               |
|----------|---------------|
| 172198-7 | 黄 (YELLOW)    |
| 172198-6 | 灰 (GRAY)      |
| 172198-4 | 緑 (GREEN)     |
| -2       | 黒 (BLACK)     |
| 172198-1 | 自然色 (NATURAL) |

|  |  |  |  |  |  |
|--|--|--|--|--|--|
| 組立部品 (REQUIRED PER ASSEMBLY)<br>番号 (NUMBER)<br><b>C-172198</b> |  | 番号 (NUMBER)<br>Copyright © 1991 年<br>AMP (Japan), LTD.<br>ALL RIGHTS RESERVED. |  | 名称 (NAME) 番号 (P/N) 摘要 (REMARKS) 色 (COLOR) ITEM NO. |  |
| 材料 (MATERIAL)<br>耐热 66 ナイロン<br>(HEAT RESISTING 66 NYLON)       |  | 被覆電線断面積 (WIRE RANGE)<br>mm <sup>2</sup> (AWG)                                  |  | 参考図面<br>(CUSTOMER COPY)<br>(REFERENCE ONLY)        |  |
| 色: 表参照<br>(COLOR: SEE TABLE)                                   |  | 被覆外径 (INSULATION DIA.)<br>mm (IN)  |  | AMP   AMP (JAPAN), LTD.<br>Tokyo, Japan            |  |
| DR. <i>X. Yama</i> 1/19/79                                     |  | 線公差<br>(TOLERANCE) ±0.4<br>EXCEPT AS NOTED ±1.0                                |  | 分類 (CLASS) 型式 (TYPE)                               |  |
| CHK. <i>O. Tamita</i> 12/24/79                                 |  | 尺度 (SCALE) 2-1   |  | LOC SIZE 番号 (NO) REV.                              |  |
| DE. <i>M. Ise</i> 12/21/79                                     |  | 名称 (NAME) 2極 エコノシール シーズ "J" コネクター プラグ ハウジング                                    |  | J B C-172198 B1                                    |  |
| APP. <i>Y. Sato</i> 12/14/79                                   |  | 2Pos ECONOSEAL SERIES "J" CONNECTOR PLUG HOUSING                               |  |  |  |
| LTR. 変更 (REVISION RECORD)                                      |  | 記事 (DESCRIPTION)   |  |  |  |

|    |   |             |         |
|----|---|-------------|---------|
| B1 | -7 OBSOLETE J-1357                        | K. J. A. J. | 5/15/82 |
| B  | 灰色追加 (J-10513)                            | D. M. Ym    | 7/15/82 |
| A1 | 黄色追加 (P-DWG J82-REV. A1) = 6521 K.O. J.T. | 5/21/82     |         |
| A  | 変更 (REV. A) J80-CP88                      | 1/9/81      |         |
| O  | 作成 J80-5134                               | X.Y. M.     | 2/1/79  |

単位: 概 DIMENSIONS IN MM. DO NOT SCALE PRINT