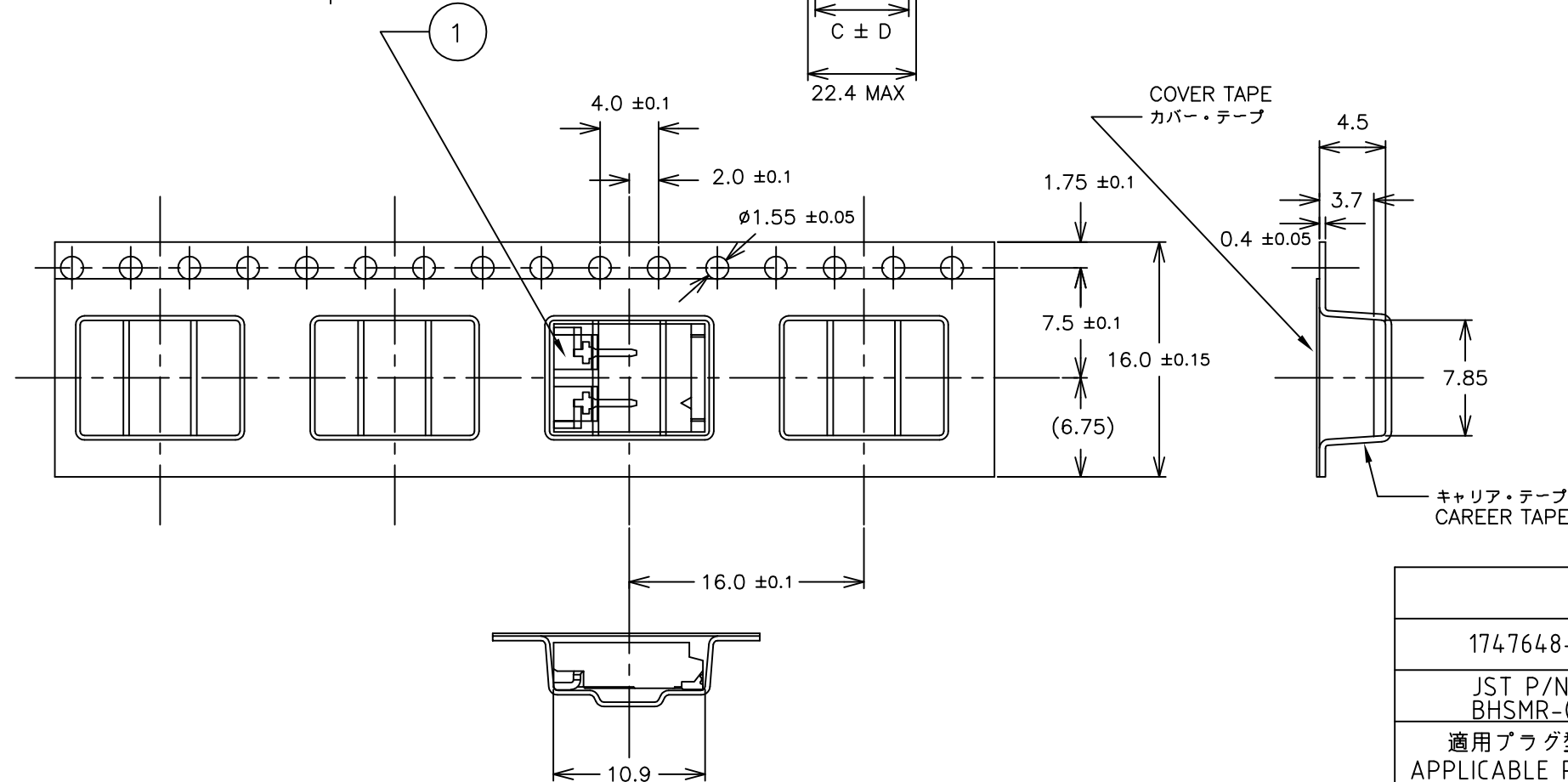
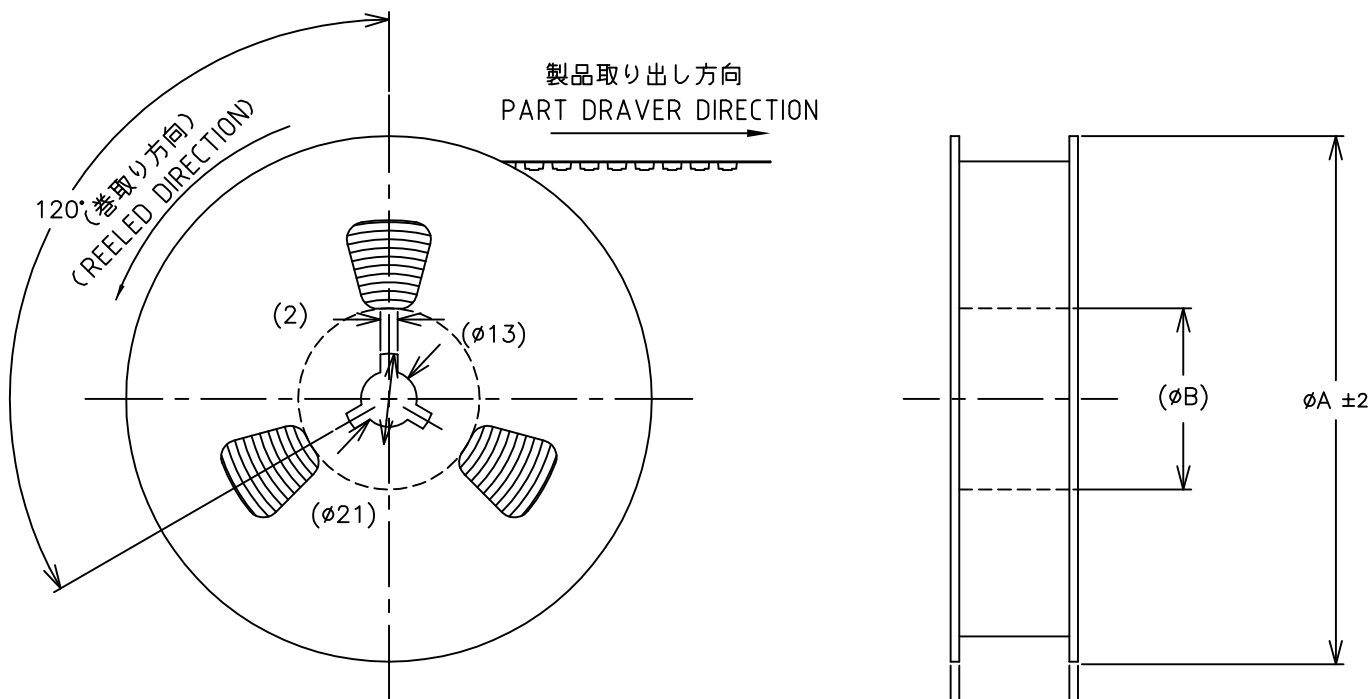


| P | LTR | DESCRIPTION | DATE | DWN | APVD |
|---|-----|----------------------|---------|-----|------|
| C | | REVISED FJDO-0220-04 | 22JUN04 | M.S | N.Y |
| D | | ECR-11-018912 | 14SEP11 | L.L | F.M |

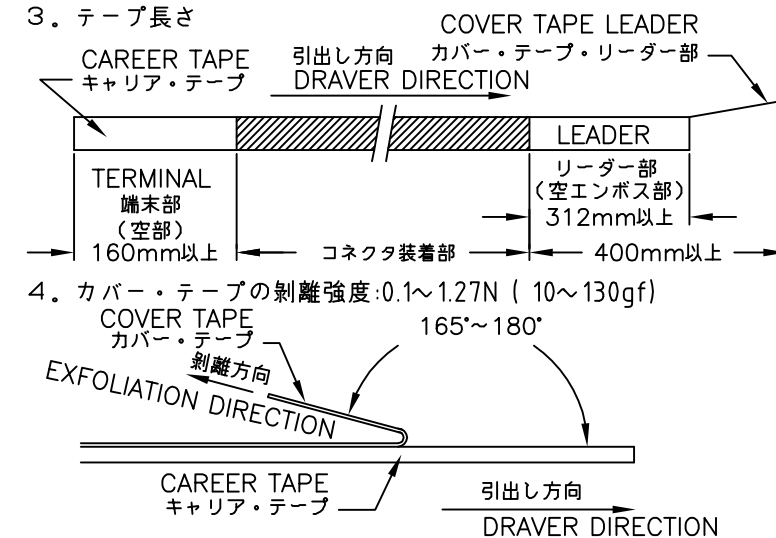


注;

1. ヘッダー本体については、型番1473040-2を参照のこと。

2. 梱包数量：1000EA/リール

3. テープ長さ



4. カバー・テープの剝離強度:0.1~1.27N (10~130gf)

5. 材料; キャリア・テープ: ポリスチレン、透明材料を使用のこと。
カバー・テープ: ポリエステル (PET) 色調: 自然色
リール: ダンボール

NOTES;

1. HDR P/N : 1473040-2

2. THE NUMBER OF PACKING : 1000EA/REEL

3. TAPE LENGTH

4. EXFOLIATION STRENGTH OF THE COVER TAPE : :0.1~1.27N (10~130gf)

5. MATERIAL ; CAREER TAPE : PS IS OK , MUST BE CLEAR MATERIAL.

COVER-TAPE : POLYESTER , COLOR:NATURAL

REEL : SEE TABLE.

| | | | |
|--------------------------------|----------------------------|---------------------------|------------------------|
| 1747648-1 | ポジティブ ロック POSITIVE LOCK | 1-1473040-3 | 1-1565647-3/4 |
| JST P/N: BHSMR-02VS | ディテント ロック DETENT LOCK | 1473040-2 | 1565647-2 |
| 適用プラグ型番 APPLICABLE PLUG P/N | ロック LOCK | ① ヘッダー アッセンブリ HDR ASSY | アッセンブリ 型番 ASS'Y P/N |

| | | | | | |
|-------------|-----|-----|------|-----|----------------|
| 1-1565647-4 | 330 | 80 | 17.9 | 1.5 | PLASTIC REEL |
| OTHER PARTS | 370 | 100 | 17 | 0.2 | CORRUGATE REEL |
| DIM | A | B | C | D | REEL TYPE |

THIS DRAWING IS A CONTROLLED DOCUMENT.

| | | | | | |
|----------------------------|---|--|--------------------------------|--|-------------------|
| DIMENSIONS: 単位: 耗 MM | TOLERANCES UNLESS OTHERWISE SPECIFIED: 一般公差 | DWN M.SUZUKI 12.NOV.'01 | CHK Y.KASHIWA 12.NOV.'01 | APVD Y.KASHIWA 12.NOV.'01 | NAME Y.KASHIWA |
| | 0 PLZ ± 0.3 | PRODUCT SPEC 製品規格 108-5706 | | BACK LIGHT CONN 3.5mm PITCH 2Pos. HDR ON TAPE バックライト・コネクタ 3.5mmピッチ 2極 ヘッダー エンボステーブ | |
| | 1 PLC ± - | APPLICATION SPEC 取付適用規格 | | SIZE A3 | |
| | 2 PLC ± - | WEIGHT | | CAGE CODE 00779 | |
| | 3 PLC ± - | FINISH 仕上 | | DRAWING NO 番号 1565647 | |
| | 4 PLC ± - | MATERIAL 材料 SEE NOTES 5 注5 参照 | | RESTRICTED TO — | |
| | ANGLES ± 3' | CUSTOMER DRAWING | | SCALE 尺度 NON | |

| | | | | | |
|--|--|-----------------------------|--|--------------------|--|
| Tyco Electronics AMP K.K. Kawasaki, Japan | | DRAWING NO 番号 1565647 | | RESTRICTED TO — | |
| Tyco Electronics | | SCALE 尺度 NON | | SHEET 1 OF 1 | |
| Tyco Electronics AMP K.K. Kawasaki, Japan | | DRAWING NO 番号 1565647 | | REV D | |