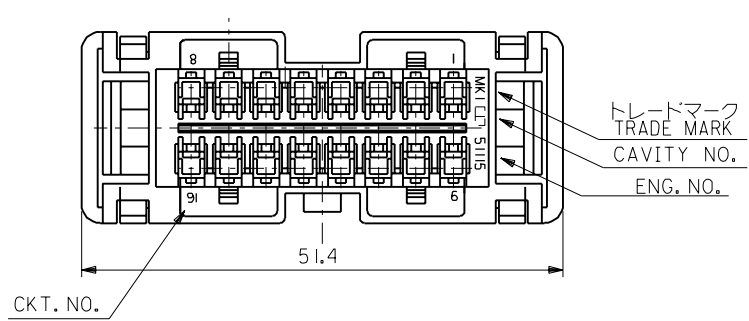
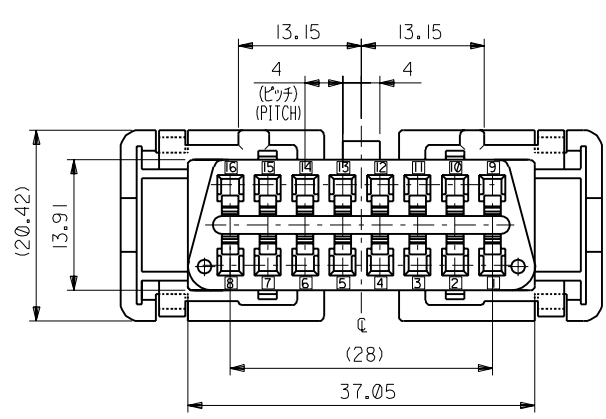
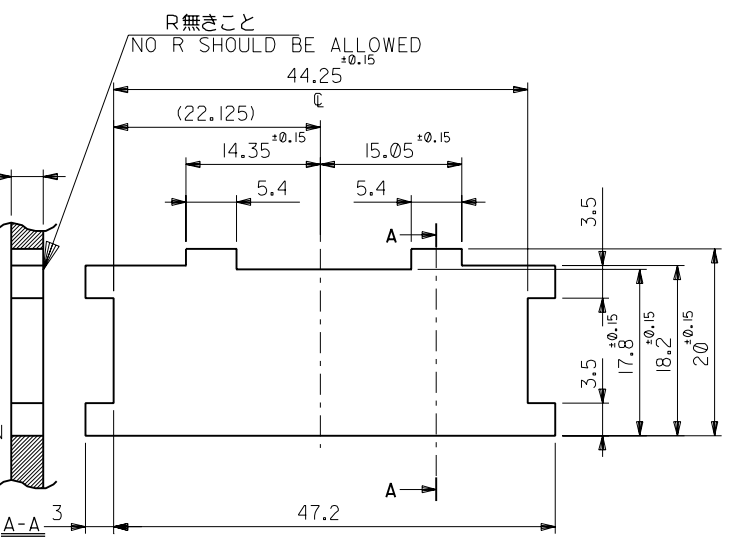
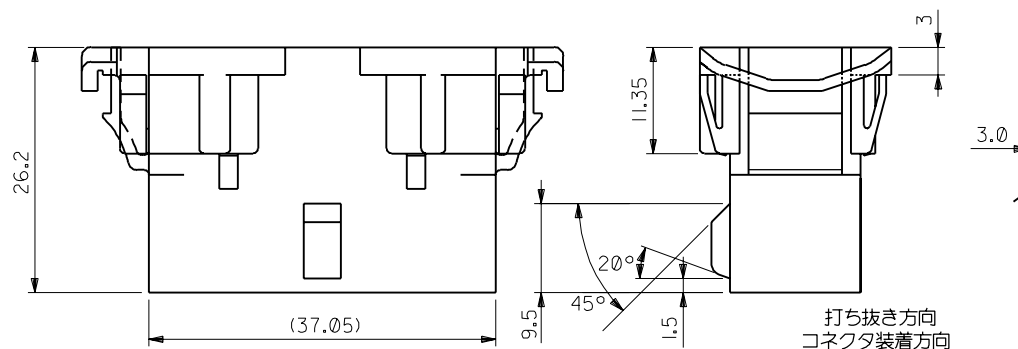


DWG. NO. SD-51115-***0*



- 注記
NOTES
- 適合ターミナル: 50420-8*00
APPLICABLE TERMINAL: 50420-8*00
 - 適合リテーナ: 51117-1605
APPLICABLE RETAINER: 51117-1605



参考/パネルスロット寸法
PANEL SLOT DIM.(REF.)
(パネル厚: 3.0)
(THICKNESS: 3.0)

51115-1601	16
ENG. NO.	NO. OF CKT.

材料 MATERIAL		PBTP,UL94V-0 (黒色 BLACK)	
仕上げ FINISH		—	
適用電線範囲 WIRE RANGE		—	
被覆外径 INS. RANGE		—	
DRAWN BY '94/3/3	CHK'D BY '94/3/4	K.FURUYAMA M.SANO M.SAKANO	
APP'D BY '94/3/4	DATE	M.ENOMOTO 尺度 SCALE 2:1	
DR. CHK.	DATE		

角度 ANGLE	±3°
30以上 OVER	+0.3
10以上 30未満 UNDER	+0.25
10未満 UNDER	+0.2

記号 LTR	変更内容 REVISION RECORD	DR. CHK.	日付 DATE
A	変更 (JA90087) REVISD	H.T.	'99/2/5
0	新規作成 (JA50661) RELEASED	K.F.	'94/3/2

molex MOLEX-JAPAN CO.,LTD.
日本モレックス株式会社

REVISE ONLY ON CAD SYSTEM

TITLE 名称
4.0 WIRE TO WIRE CONN.REC.HOUSING
WITH MOUNTING EARS
(SAE J1962 DIAGNOSTIC CONNECTOR)

DWG. NO. SD-51115-***0*

REV A