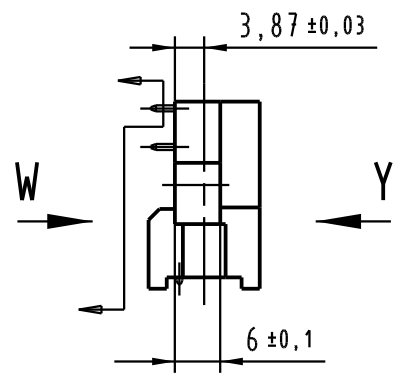
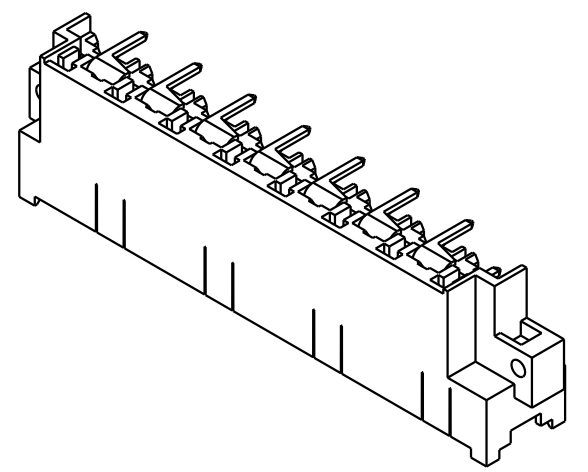
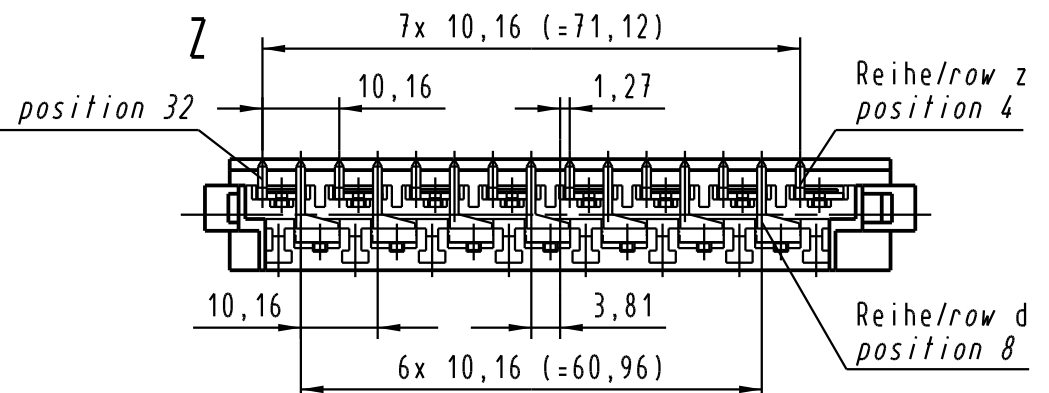
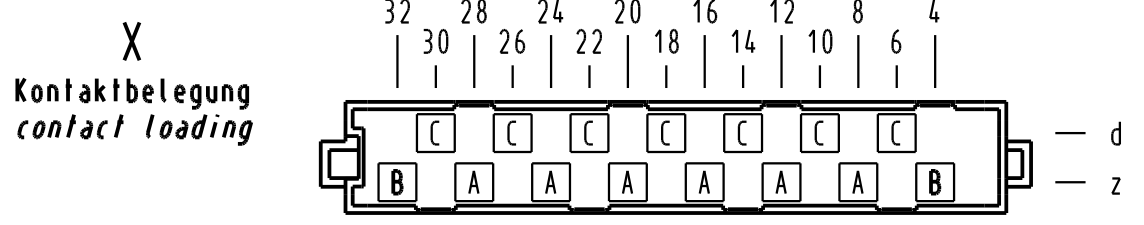
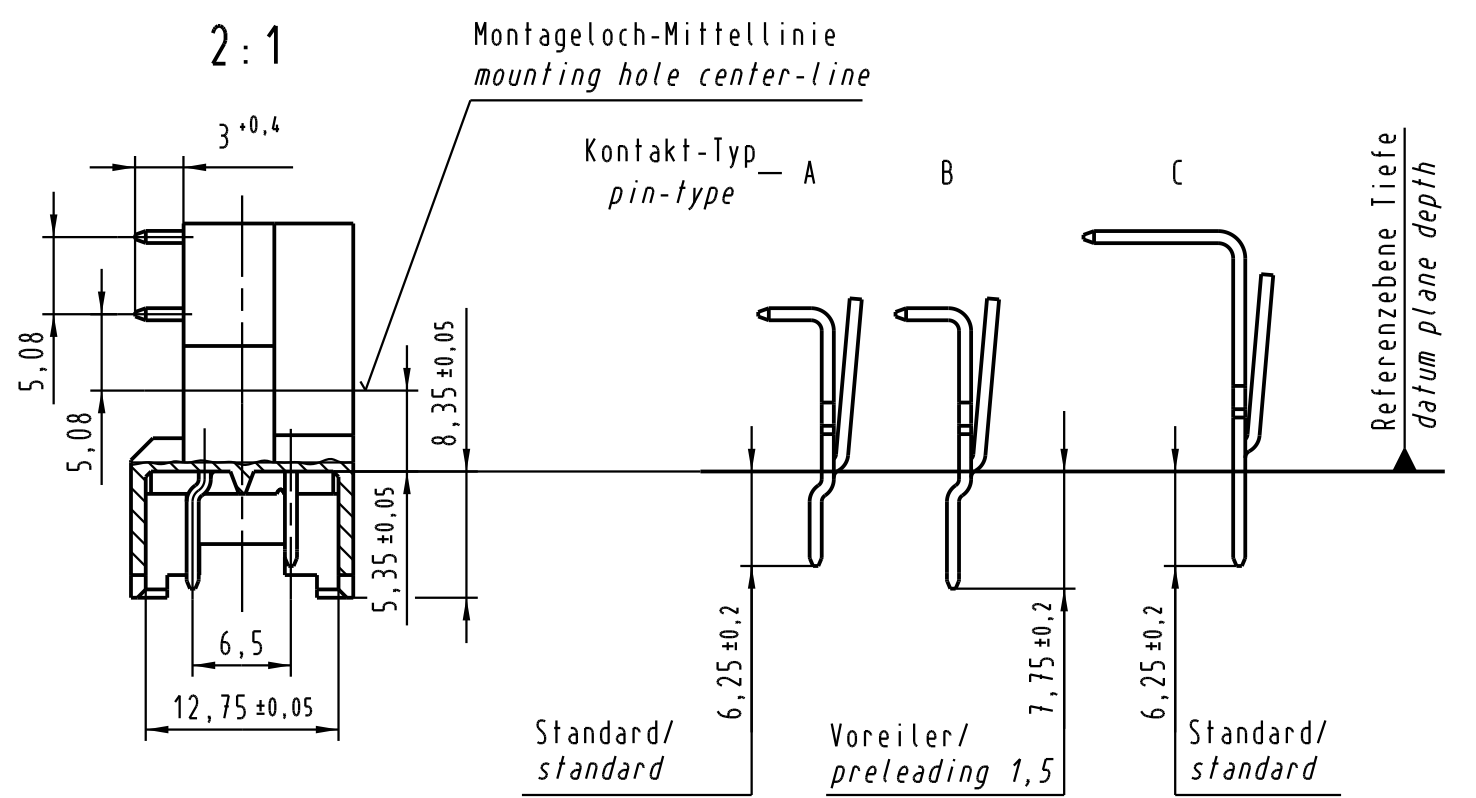
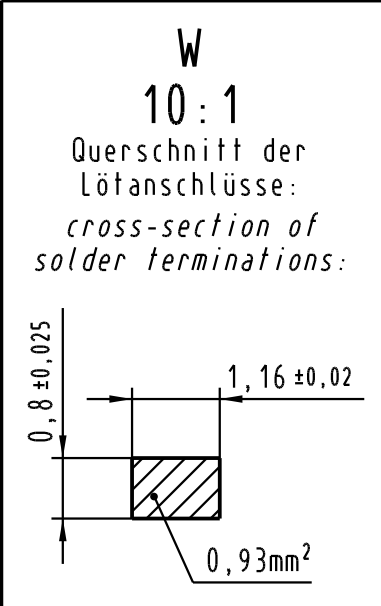
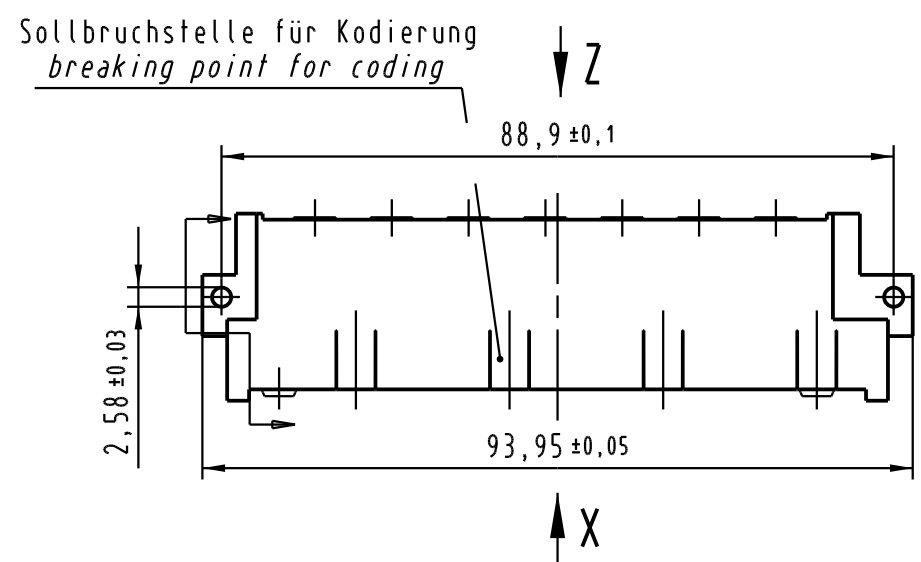
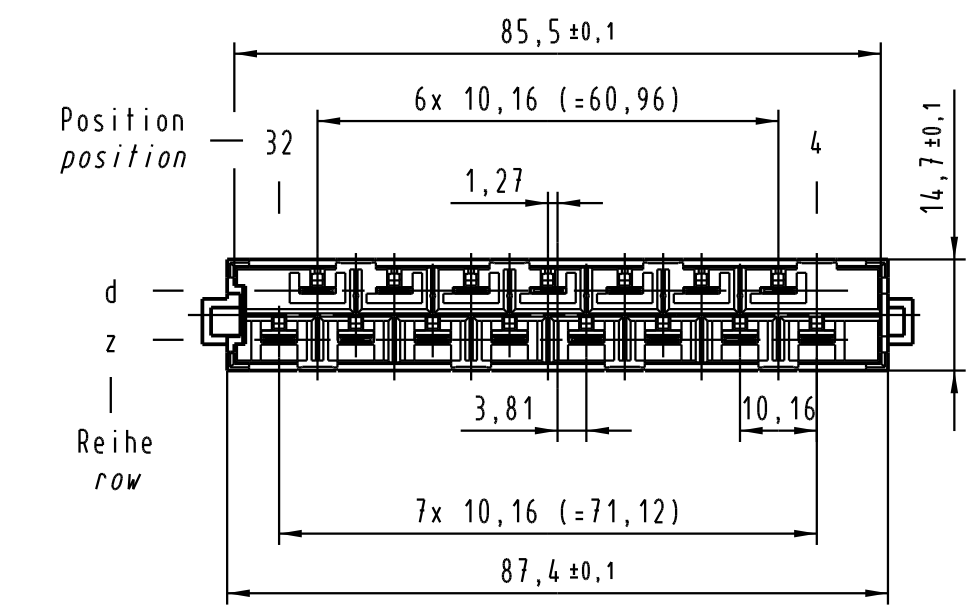
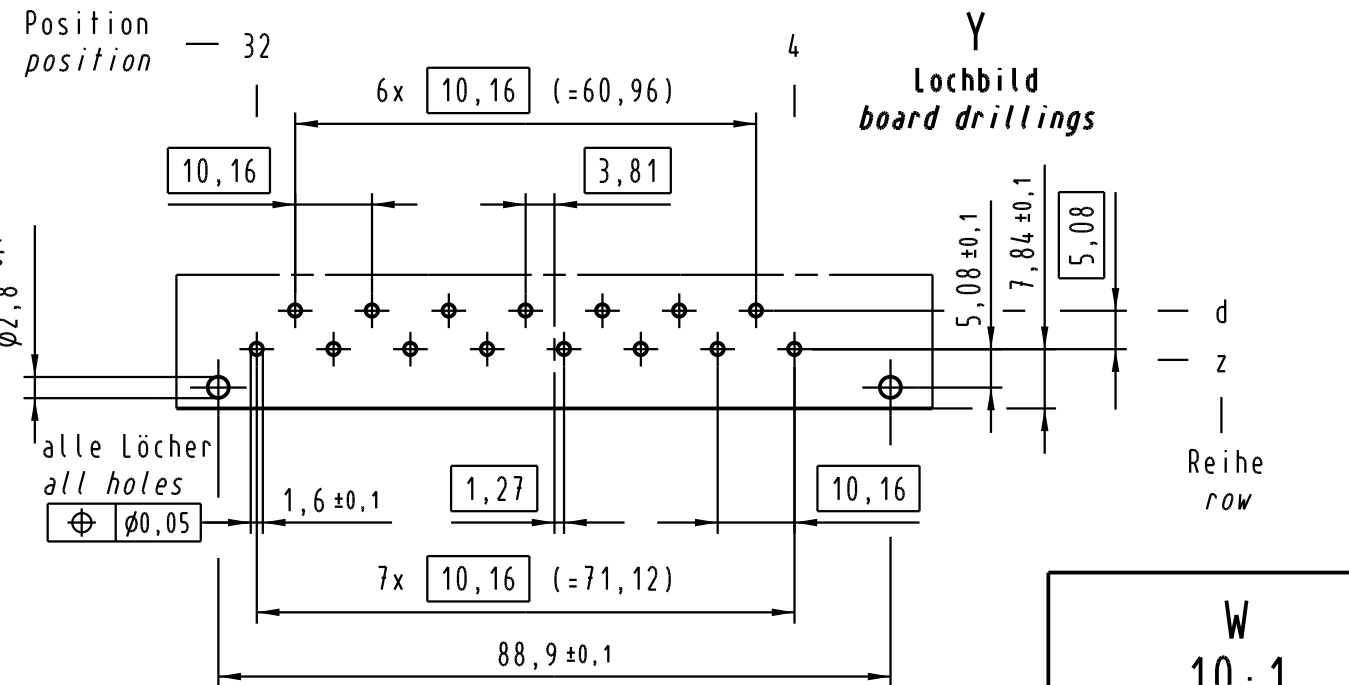
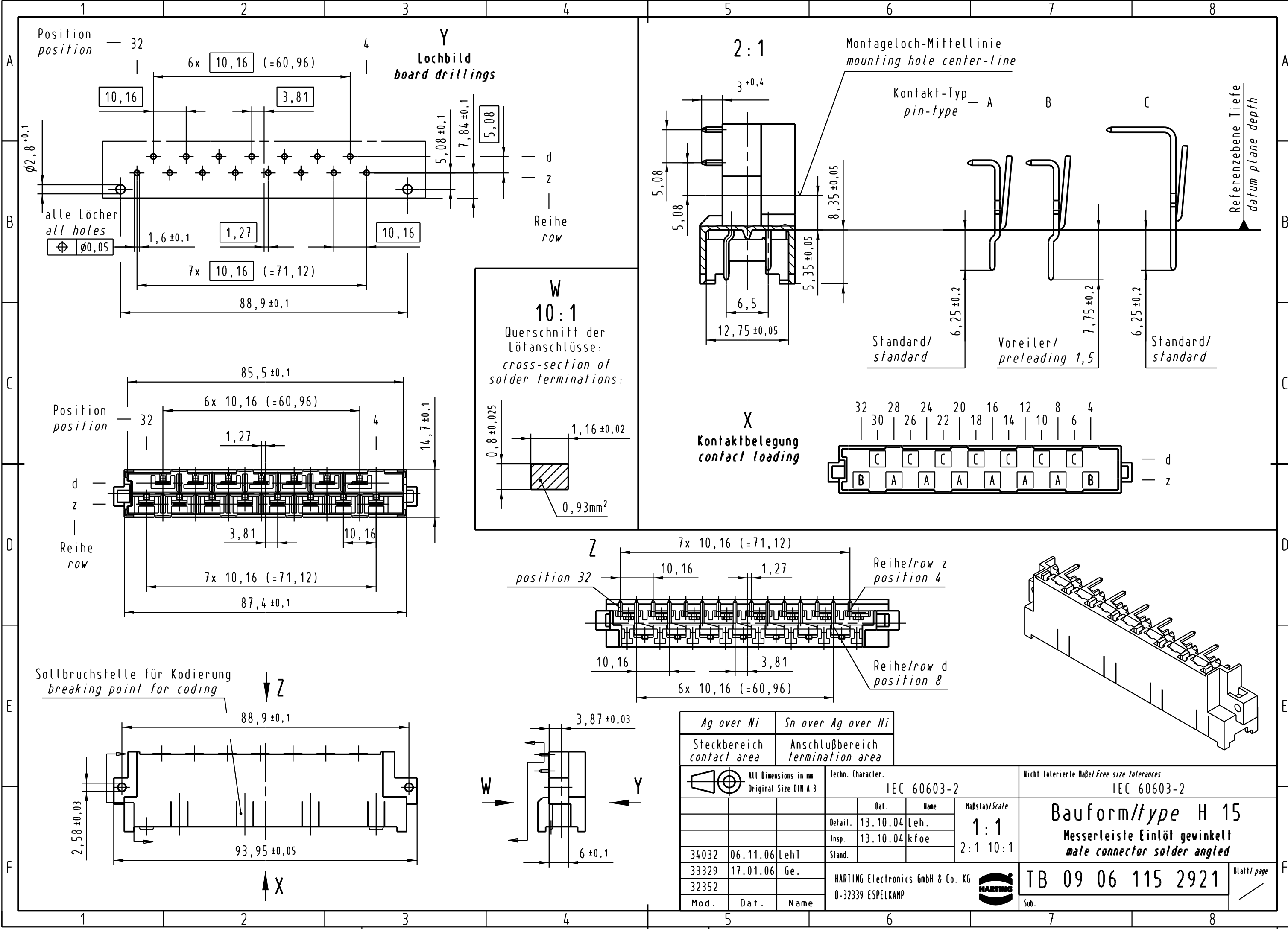


Alle Rechte vorbehalten. All rights reserved



Ag over Ni		Sn over Ag over Ni		Techn. Character.		Nicht tolerierte Maße / Free size tolerances	
Steckbereich contact area		Anschlußbereich termination area		IEC 60603-2		IEC 60603-2	
All Dimensions in mm Original Size DIN A 3		Dat.		Name		Maßstab/Scale	
		13.10.04		Leh.		1:1	
		13.10.04		kfoe		2:1 10:1	
34032	06.11.06	LehT	Stand.				
33329	17.01.06	Ge.					
32352							
Mod.	Dat.	Name	HARTING Electronics GmbH & Co. KG		D-32339 ESPELKAMP		
			Sub.		TB 09 06 115 2921		